

Niveau :	Compte-rendu du TP N° :	
Date :	Elève :	
Oral :	Elève :	
Objectifs du TP	Utiliser la loi d'ohm, mesurer la résistance physique à l'aide d'un capteur électrique résistif, utiliser un dispositif avec microcontrôleur et capteur	

CONTEXTE : reformuler le contexte, la problématique ou la situation initiale

APP

Raphaël est fleuriste et est à la pointe des nouvelles technologies. Il veut donc développer un système électronique pour lui indiquer si les plantes de sa boutique ont un taux d'humidité satisfaisant. Nous devons donc l'aider à automatiser son dispositif et à compléter un programme Arduino adapté à son activité professionnelle.

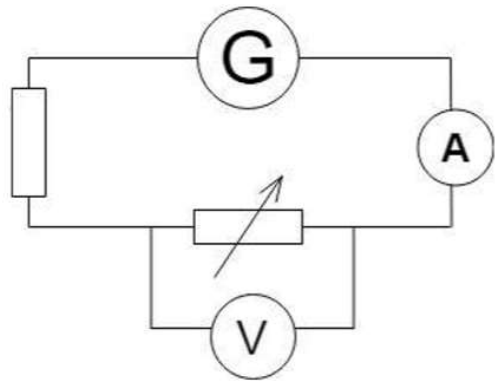
EXPERIENCES : Quelles expériences ? Quels matériels ? Quelles observations ? Quels résultats ? (photos, schémas...)

ANA - REA

On veut d'abord comprendre comment fonctionne un capteur. On met donc en place un circuit simple où le milieu à étudier est remplacé par une résistance variable.

On utilise :

- un générateur
- un ampèremètre
- un voltmètre
- une résistance fixe de protection
- une résistance variable



Le voltmètre est toujours branché en dérivation aux bornes du dipôle grâce à deux fils que l'on branche également aux bornes V et COM du voltmètre, et il permet de mesurer la tension. Ici, il est branché aux bornes de la résistance variable.

L'ampèremètre est quant à lui branché en série dans le circuit avec deux fils branchés aux bornes A ou mA et COM, et il permet de mesurer l'intensité.

On choisit d'abord le calibre le plus grand pour ensuite ajuster en fonction de la valeur affichée.

Ensuite, on relève la tension U et l'intensité I pour une certaine position du curseur sur la résistance variable :

$$U = 4,59 \text{ V}$$

$$I = 0,150 \text{ A}$$

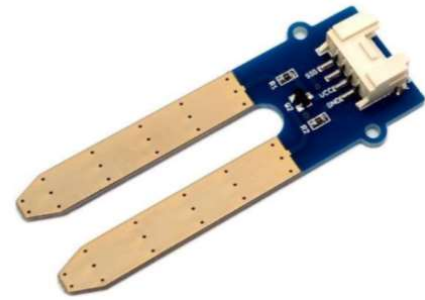
On souhaite calculer la résistance, on utilise donc la loi d'Ohm pour la calculer : $U = R \cdot I$ donc $R = U/I$

$$R = 4,59/0,150$$

$$R = 30,6 \Omega$$

On veut vérifier cette valeur donc on utilise un Ohmmètre pour mesurer la résistance à circuit ouvert et on obtient une valeur de $30,7 \Omega$. Cette valeur est très proche de la valeur calculée grâce à la loi d'Ohm. On peut donc dire que cette loi est vérifiée et que le capteur l'utilisera.

Le capteur que nous allons utiliser va donc mesurer le taux d'humidité du sol à partir des changements de conductivité électrique de la terre (la résistance du sol augmente avec la sécheresse). On place donc le capteur dans la terre et on fait circuler un courant électrique entre les fourches du capteur et le milieu situé entre ces fourches va présenter une résistance dont la valeur va varier en fonction de la nature de ce milieu. Le capteur va mesurer une tension qui sera convertie grâce à un CAN (Convertisseur Analogique Numérique) en une valeur comprise entre 0 et 1023.



On va utiliser le dispositif Arduino pour tester trois milieux différents : sec, humide et idéal

On commence par tester le milieu sec et on obtient une valeur numérique de 500.

Puis on teste le milieu humide et on obtient une valeur numérique de 725.

Ainsi, pour que les plantes de Raphaël aient un niveau d'humidité idéal, il faudrait que la valeur numérique affichée soit comprise entre 500 et 725, valeurs qu'on ajoute dans le programme Arduino.

```
testHumid_Mars2019
int EtatLed = 0 ; // On initialise la valeur de la led à 0 donc éteinte

// Initialisation de la carte et des entrées/sorties
void setup(void) {
  // Nous envoyons des informations à l'ordinateur via la liaison série pour faciliter le débogage
  Serial.begin(9600);
  // On déclare la broche 2 comme une sortie (LED)
  pinMode(2,OUTPUT);
}

// boucle permanente
void loop(void) {
  LectureCapteur = analogRead(1); // lecture de l'entrée analogique 1 et stockage du résultat dans la variable
  Serial.print("Lecture Analogique = ");
  Serial.println(LectureCapteur); // on affiche la valeur enregistrée

  // On détermine quelques seuils de déclenchement
  if (LectureCapteur < 500) {
    Serial.println(" - Sec");
  } else if (LectureCapteur < 725) {
    Serial.println(" - conditions idéales");
  } else {
    Serial.println(" - trop humide");
  }

  delay(1000); // on attend 1000ms avant de reboucler
}
```

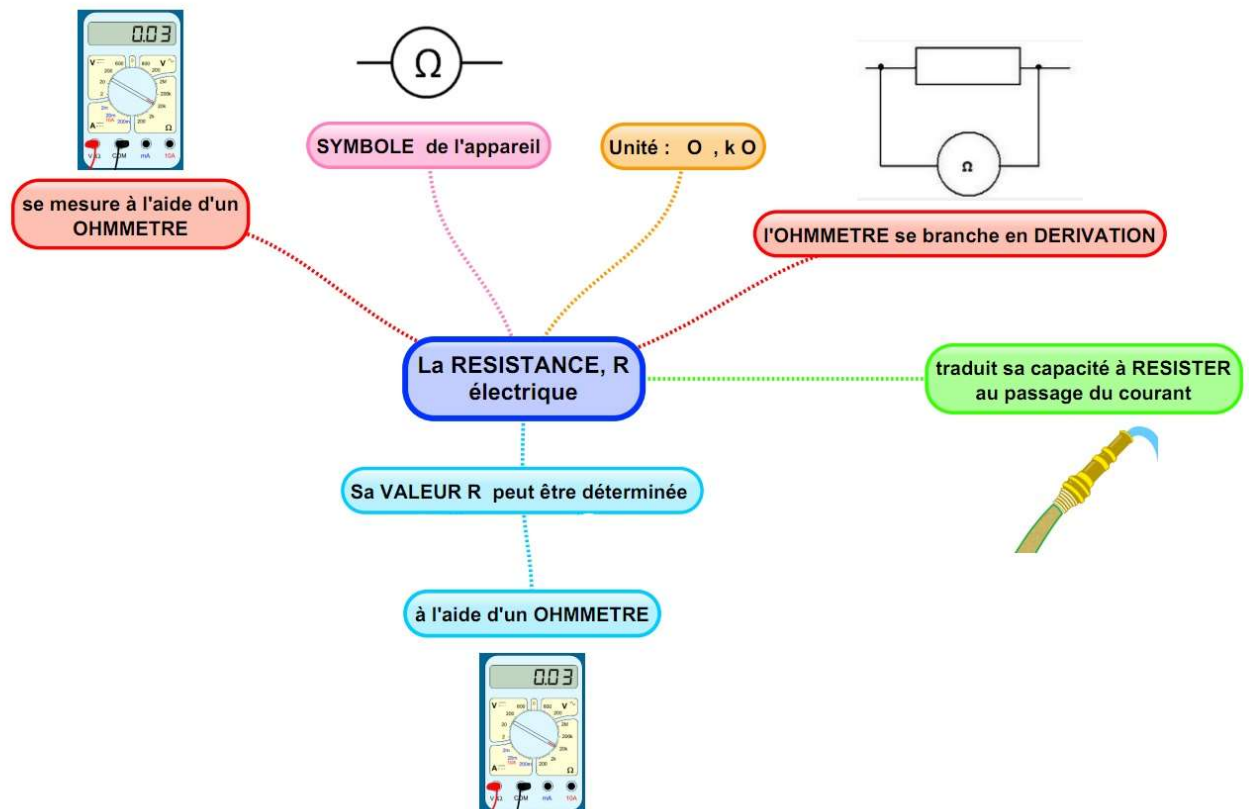
Finalement, on teste le capteur dans une plante verte et on voit s'afficher « conditions idéales », la terre n'est ni trop humide, ni trop sèche.

Raphaël souhaitait rajouter une alarme : une DEL rouge, pour pouvoir le prévenir si ses plantes ne sont pas dans des conditions idéales. Nous avons donc modifier le programme pour faire en sorte que cela arrive.

```
// Partie inactive du programme que l'on peut activer en retirant les symboles du début et de fin du paragraphe
// début du paragraphe inactif
if ((LectureCapteur < 500) || (LectureCapteur > 725)) {
  if (EtatLed == 0) { // Si la led est éteinte on l'allume
    digitalWrite(2, HIGH);
    EtatLed = 1;
  }
  else { // Si la led est allumée on l'éteint
    digitalWrite(2, LOW);
    EtatLed = 0;
  }
}
// Fin du paragraphe inactif
}
```

ANALYSES / CONCLUSIONS : Quelles interprétations, quelles conclusions ? ANA - VAL

Le capteur accompagné du programme Arduino permet à Raphaël de surveiller le taux d'humidité de ses plantes facilement.

A retenir :

Le voltmètre se branche en dérivation.

L'ampèremètre se branche en série.

L'ohmmètre se branche en dérivation.

La loi d'Ohm : $U = R.I$

Le CAN permet de convertir une tension analogique en une valeur numérique

Le capteur se branche avec deux fils sur la platine de mesure (GND et signal)

La valeur de la résistance du milieu va varier en fonction de la nature de ce milieu